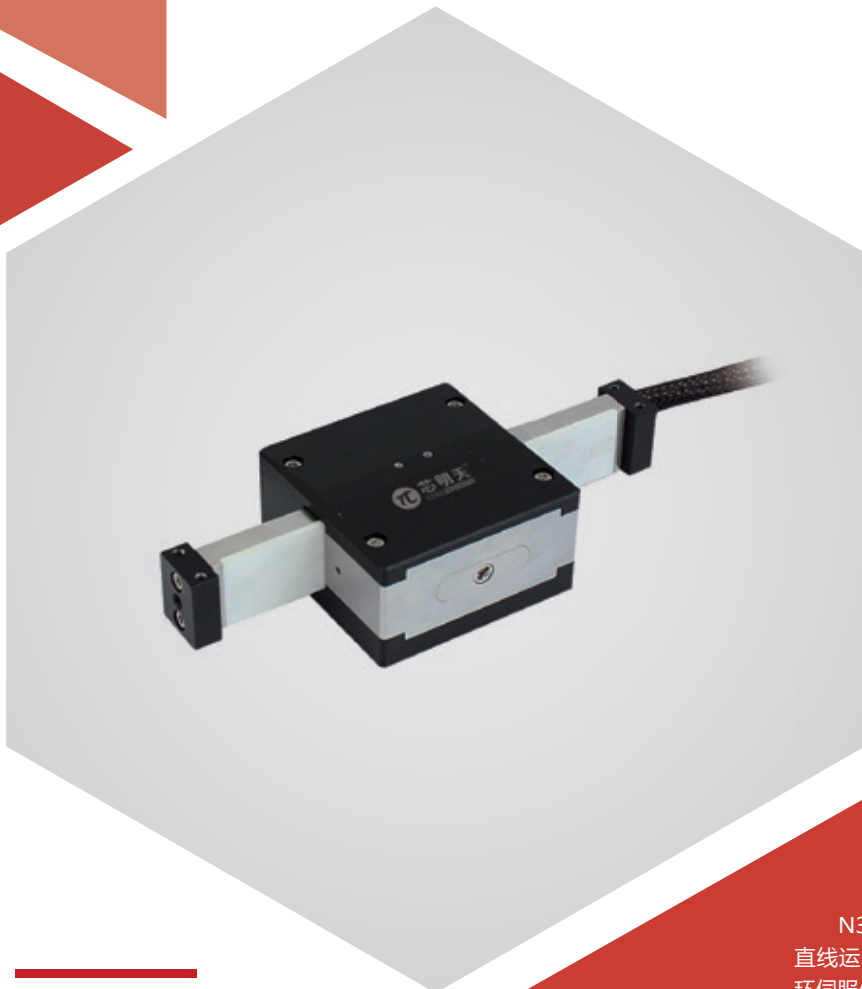


# X 向运动 | N31.X25E/K

## 直线压电马达



### 产品介绍

N31.X25E/K 直线压电马达，内部采用 PZT 压电式驱动，直线运动行程达 25mm，可达亚纳米级分辨率。可选配闭环伺服传感器（增量式编码器），具有更高的定位精度。可选移动台面。

#### 产品特点 >>

- 大出力
- 闭环误碰后自动归位
- 上电自动找零位
- 可选光栅数字闭环
- 采用耐磨材料，真空无磁兼容

#### 应用 >>

- 晶圆检查
- 工业精密定位
- 平版印刷
- 半导体技术
- 纳米压印
- 半导体测试
- 纳米计量学
- 在强磁场和真空中运动



哈尔滨芯明天科技有限公司

电话：0451-86268790

邮箱：info@coremorrow.com

总部地址：哈尔滨市南岗区学府路 191 号创业孵化产业园 12 栋

传真：0451-86267847

网址：www.coremorrow.com

上海办事处地址：上海市浦东新区盛夏路 608 号 2 号楼 108 室

**技术参数 >>**

型号	尾缀 E- 闭环 尾缀 K- 开环	N31.X25E	N31.X25K	单位
运动自由度		X	X	
集成传感器类型		增量式编码器	-	
标称行程范围		25 或 ±12.5	25 或 ±15	mm±0.5mm
速度上限		5	5	mm/s
闭 / 开环分辨率		< 50	1	nm
线性度		1	-	μm
重复度		1	-	μm
推 / 拉力 (主动)		30	30	N
保持力 (被动)		40	40	N
最大承载 (水平方向)		5	5	kg
工作温度范围 <sup>[1]</sup>		0~50	0~50	°C
质量 (包含电缆)		565	565	g±5%
材质		铝, 不锈钢	铝, 不锈钢	
外形尺寸 (长 × 宽 × 高)		95×55×30	95×55×30	mm
电缆线长 <sup>[2]</sup>		1.5	1.5	m±10mm
传感 / 电压连接器 <sup>[2]</sup>		-	-	
推荐控制器		E71.D4E/C4K-H		

注：除特别说明外，以上参数均于室温约 25°C 下测得。

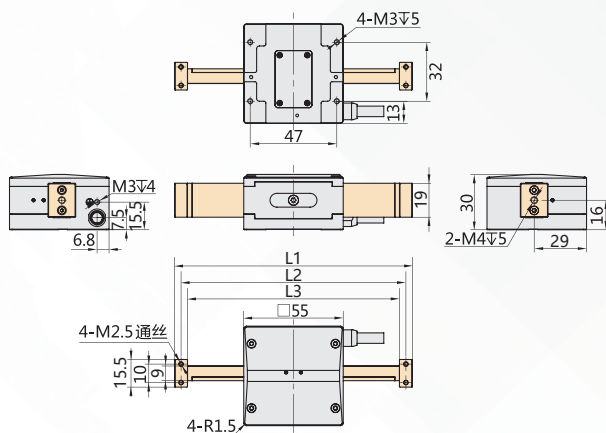
[1] 可定制低温及高真空版本。

[2] 线长及连接器可定制。

注：以上所提参数与测试环境、测试设备有关。运动台面平行度约 20μm，粗糙度约 1.6 至 3.2，特殊要求请在购买前与销售工程师确认。

**尺寸图 >>**

型号	L1	L2	L3
N31.X25E/K	95	88	81

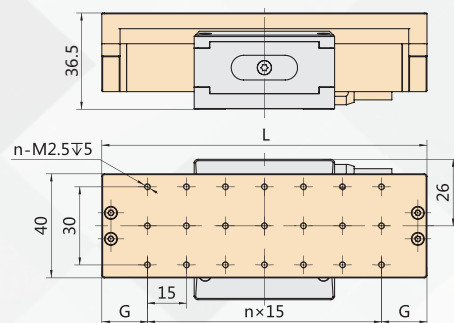

**可选台面 >>**

**推荐控制器 >>**


E71.D4E-H/E71.C4K-H  
 四通道输出，上位机软件控制  
 USB、RS-422、RS-232 通信  
 平均电流 75mA

**尺寸图 (带移动面) >>**

型号	L	G	n×15	n×M2.5
N31.X25E/K	95	17.5	4×15	15×M2.5



哈尔滨芯明天科技有限公司

电话: 0451-86268790

邮箱: info@coremorrow.com

总部地址: 哈尔滨市南岗区学府路 191 号创业孵化产业园 12 栋

传真: 0451-86267847

网址: www.coremorrow.com

上海办事处地址: 上海市浦东新区盛夏路 608 号 2 号楼 108 室